

Inhaltsverzeichnis

Teil 1	Schußtafeln	3
Teil 2	Panzerdurchschlagleistung	45
Teil 3	13 mm Munition	61
	13mm Granaten	63
	13mm Patronen	73
Teil 4	15 mm Munition	79
	15mm Granaten	91
	15mm Patronen	91
Teil 5	2 cm Munition	96
	2cm Granaten	99
	2cm Patronen	120
Teil 6	3cm Munition	134
	3cm Granaten	136
	3cm Patronen	154
Teil 7	3,7 cm Munition	163
	3,7 cm Granaten	165
	3,7 cm Patronen	158
Teil 8	5 cm Munition	170
	5cm Granaten	172
	5cm Patronen	174
Teil 9	Patronenhülsen	175
Teil 10	Zündhütchen	187
Teil 11	Granatkapseln	199
Teil 12	Allgemeines	216
Teil 13	Zünder	226

E-stelle Rechn. N. 6	Inhaltsverzeichnis Schusstärken	Fl.-bordwaffen Munition	
Gerat Nr.	Benennung	Bemerkung	Blatt
113-1274	7,9 mm Panzergesch.		5
113-1826 1827	13 mm Pzgr. Patr. L'spur El. o. Zerl. 13 mm Brsprgr. Patr. L'spur El. o. Zerl.		6 7
113-1855 1857 1862 1861	15 mm Pzgr. Patr. L'spur o. Zerl. 15 mm Brsprgr. Patr. L'spur m. Zerl. 15 mm Brgr. Patr. L'spur o. Zerl. 15 mm H-Pzgr. Patr. o. Zerl.		11 12 12 13
113-1933 1935 9902 9902	2 cm Sprgr. Patr. L'spur 151 m. Zerl. 2 cm Brsprgr. Patr. L'spur 151 m. Zerl. 2 cm Brgr. Patr. L'spur 151 o. Zerl. 2 cm Brgr. Patr. O'spur 151 o. Zerl.		16 16 16 16
113-1958 1960 9952 9952	2 cm Sprgr. Patr. L'spur 151 m. Zerl. 2 cm Brsprgr. Patr. L'spur 151 m. Zerl. 2 cm Brgr. Patr. L'spur 151 o. Zerl. 2 cm Brgr. Patr. O'spur 151 o. Zerl.		17 17 17 17
1950 1956 1937	2 cm Brsprgr. Patr. (Kosmos) 151 o. Zerl. 2 cm Brgr. Patr. 151 o. Zerl. 2 cm Pzsprgr. Patr. 151 o. Zerl.		20 20 20
113-1943 1945 9923 9923	2 cm Sprgr. Patr. L'spur 151 m. Zerl. 2 cm Brsprgr. Patr. L'spur 151 El. m. Zerl. 2 cm Brgr. Patr. L'spur 151 El. o. Zerl. 2 cm Brgr. Patr. O'spur 151 El. o. Zerl.		21 21 21 21
113-1979 1976	2 cm M-Gesch. Patr. 151 El. m. Zerl. 2 cm M-Gesch. Patr. 151 El. m. Zerl.		22

E'stelle Rechlin E 6	I n n a l t s v e r z e i c h n i s Schusstafeln	Fl.-Bordwaffen Munition	
Gerät Nr.	Benennung	Bemerkung	Blatt
113-1940 1946 1947 1972	2 cm Pzbrgr.Patr.(Phosphor) 151 El.o.Zerl. 2 cm Pzgr.Patr. 151 El.o.Zerl. 2 cm Pzsprgr.Patr. 151 El.o.Zerl. 2 cm M-Gesch.Patr. FFM o.Zerl.	Zerl.	24 24 24 25
113-1783 1788 1790 1793 1784	3 cm Sprgr.Patr.L'spur o.Zerl. 3 cm Pzsprgr.Patr.L'spur o.Zerl. 3 cm Pzbrsprgr.Patr.L'spur o.Zerl. 3 cm M-Gesch.Patr.L'spur o.Zerl. 3 cm E-Pzgr.Patr.L'spur o.Zerl.		26 27 28 29 30
113-1974 1962 1963 1964 1965	2 cm M-Gesch.Patr. 151 o.Zerl. 2 cm Pzgr.Patr. FFM o.Zerl. 2 cm Pzsprgr.Patr. FFM o.Zerl. 2 cm Pzbrgr.Patr.(Elektron) FFM o.Zerl. 2 cm Pzbrgr.Patr.(Phosphor) FFM o.Zerl.		31 32 32 32 32
113-9927	2 cm Brgr.Patr. 44 151 El.o.Zerl.	✓	33
113-1863 1883	15mm Pzbrgr.Patr.(Phosphor) o.Zerl. 15mm Pzbrgr.Patr.(Phosphor) El.o.Zerl.		34 34
113-9704	3 cm M-Gesch.Patr.L'spur 108 o.Zerl.		35
113-2801	3,7 cm M-Pzgr.Patr.L'spur o.Zerl.		36
113-9724 9728 9730 9712	3 cm M-Gesch.Patr.L'spur 103 o.Zerl. 3 cm Sprgr.Patr.L'spur 103 o.Zerl. 3 cm M-Gesch.Patr. 103 m.Zerl. Ausf.C 3 cm Brgr.Patr. 108 m.Zerl.		37 38 39 40
113-9722 9730 9702 9706	3 cm M-Gesch.Patr. 103 o.Zerl.Ausf.a 3 cm M-Gesch.Patr. 103 m.Zerl.Ausf.a 3 cm M-Gesch.Patr. 108 o.Zerl.Ausf.A 3 cm M-Gesch.Patr. 108 m.Zerl.Ausf.A		41 41 42 42

E'stelle Rechlin E 6	Vorläufige Schusstafel	Fl.-bordwaffen Munition
-------------------------	---------------------------	----------------------------

Munition: 3,7 cm M - Granatpatrone 18 L'spur

Geschossgewicht 550 g
 Querschnittsbelastung 51,2 g/cm²
 Anfangsgeschwindigkeit 914 m/sec
 Mündungsenergie 23425 mkg
 Normalluftgewicht 1,2255 kg/m³
 Grundniveau 0 m
 Zielhöhenwinkel 0°

x_e m	v m/s	t sec	γ_0 Strich	y_0 m	E mkg
0	914	0	0	0	23425
100	874	0,112	0,62	0,06	21420
200	836	0,229	1,27	0,25	19598
300	798	0,351	1,97	0,58	17857
400	760	0,480	2,71	1,06	16196
500	722	0,616	3,50	1,72	14617
600	687	0,757	4,35	2,56	13234
700	653	0,906	5,25	3,61	11957
800	620	1,063	6,23	4,89	10779
900	588	1,229	7,28	6,43	9695
1000	558	1,403	8,40	8,25	8731
1100	530	1,587	9,62	10,38	7877
1200	504	1,781	10,92	12,87	7123
1300	480	1,948	12,33	15,74	6461
1400	460	2,197	13,85	19,04	5933
1500	443	2,419	15,48	22,80	5503

Bemerkung:

Die Schusstafel wurde aus der Erdschusstafel für 3,7 cm Flak 18 mit 3,7 cm Sprgr. 18 (L.Dv.500/862 H.Dv.119/862 Juni 1936) durch Umrechnung der v-Reihe von 635 g auf 550 g Geschossgewicht und des Normalluftgewichtes von 1,22 kg/m³ auf 1,2255 kg/m³ im Juni 1943 durch C4 ermittelt.

Umrechnungszahl für 1" = 3,375' = 0,98175 ‰

			Sch.	51
--	--	--	------	----

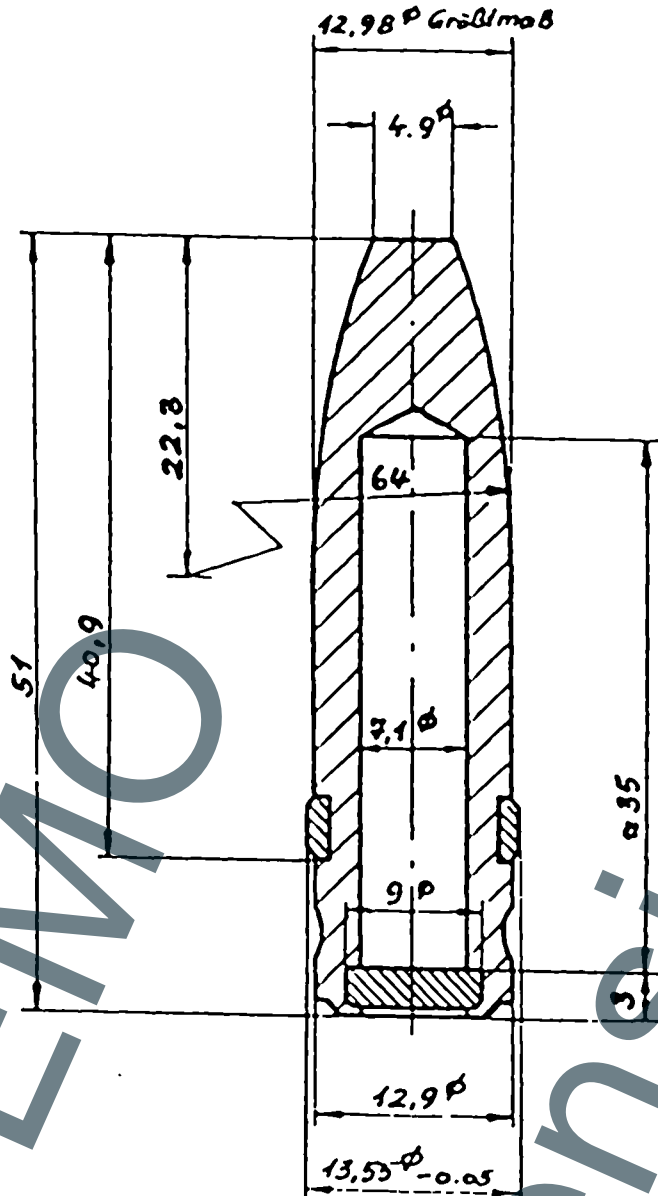
LIT. 2 H.

E'stello
Rechlin E 6

13mm Sprgr. Üb. o. Zerl.

Fl. Bordwe
munii

n -



113-1031

13 mm

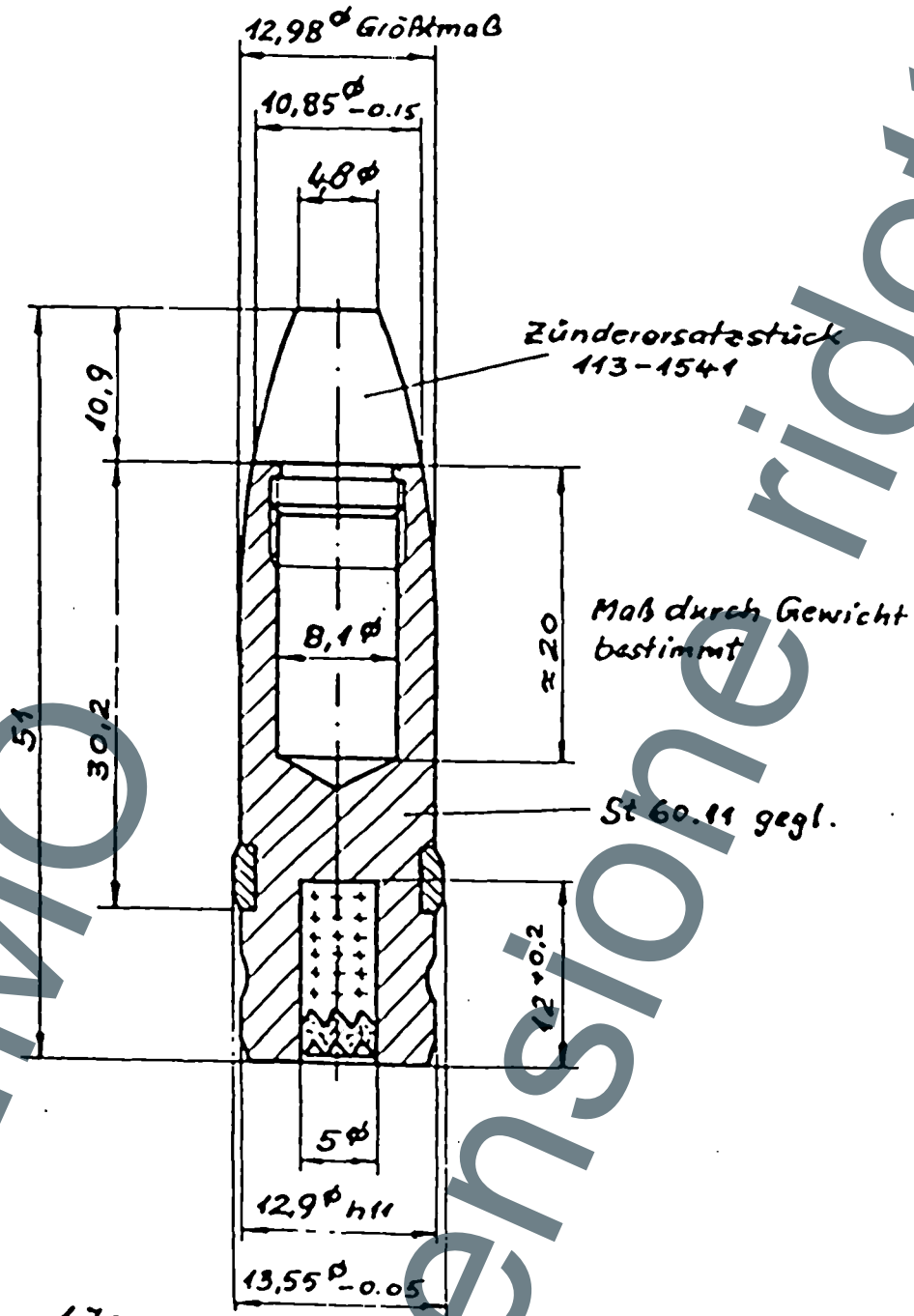
1

E'stelle
Reclin E6

13 mm Sprgr L'Spur Üb o. Zerl.

Fl Boru
muni

4fen
)



L'spur: Brenndauer 1,7s
Entfernung 750m

Fertiggewicht 34 ± 1g

113-1131

Ausgabe
-12.42

13 mm

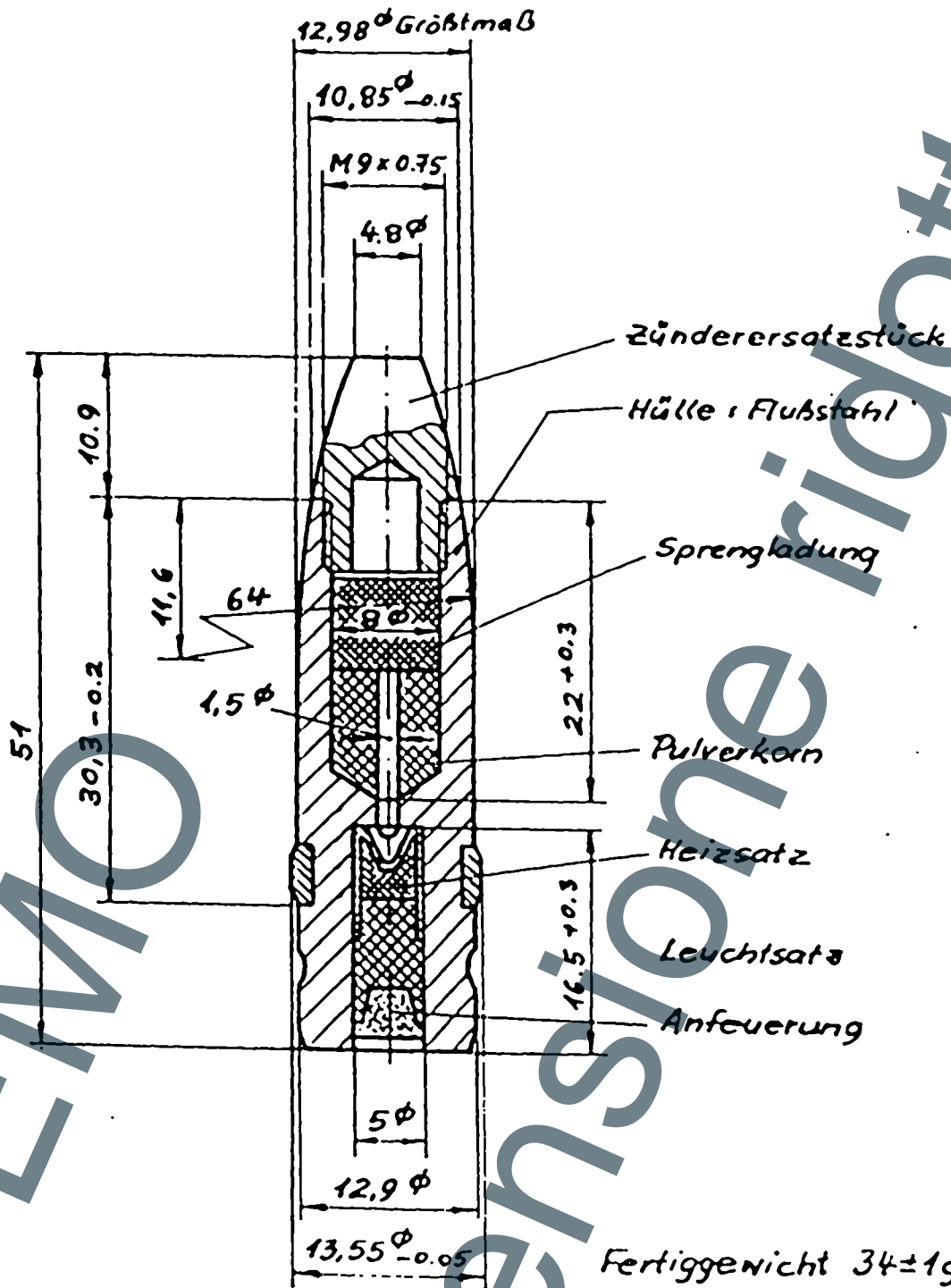
2

E'stelle
Rechlin E6

13mm Sprgr. L'spur Üb m. Zerl

Fl Bo.
mu.

affen
n



L'spur: 1,5 sec Brenndauer
300m Entfernung

113-1132

Ausgabe
7.44

13mm

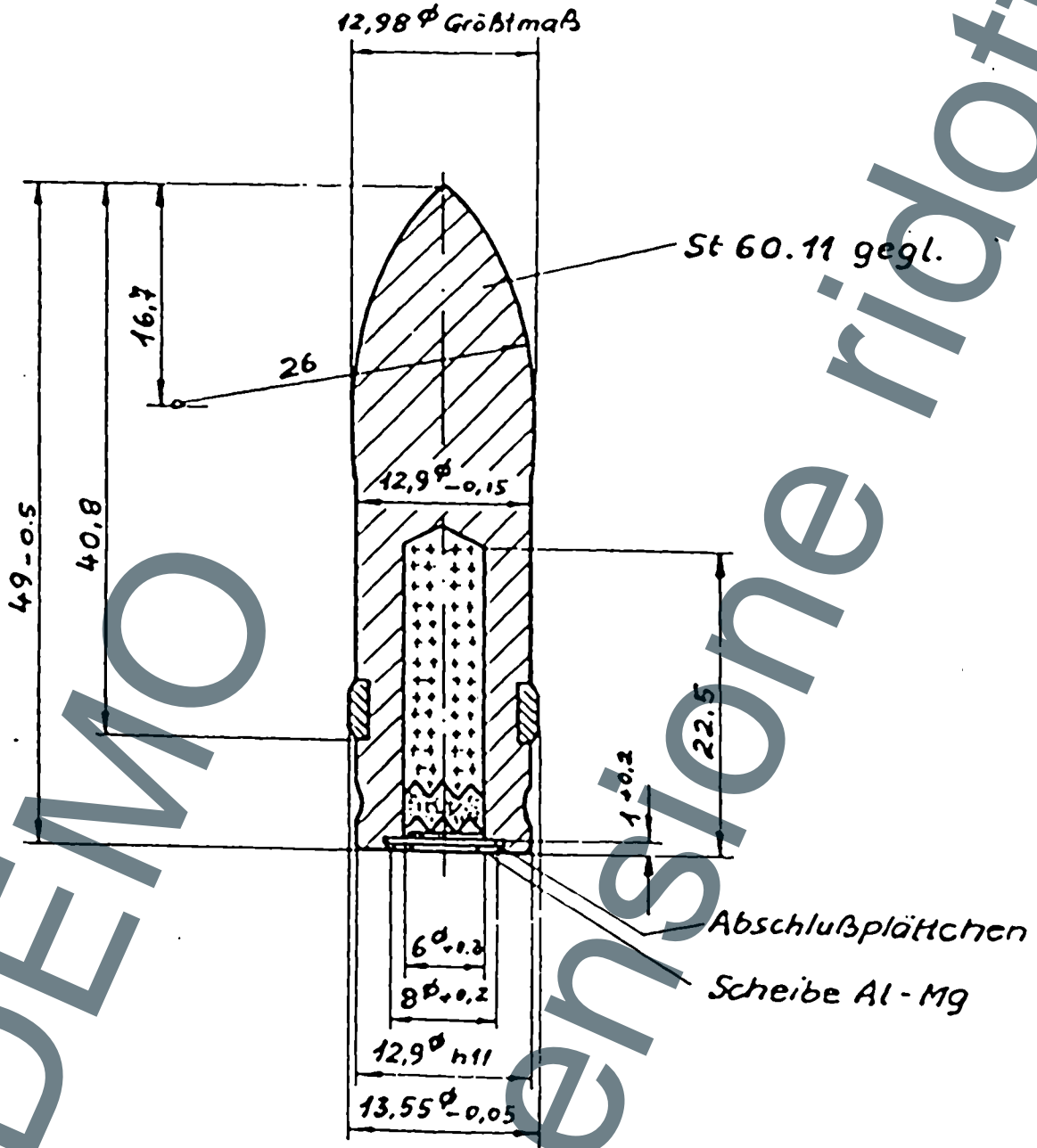
4

E'stelle
Reclin E6

13mm Pagr. L'spur Üb. o. Zerl

Fl Barc
muni

ffen



L'spur : Brenndauer 2.0s
Entfernung 750m

Fertiggewicht $38,5 \pm 1g$

113-1141

Ausgabe
12.42

13,mm

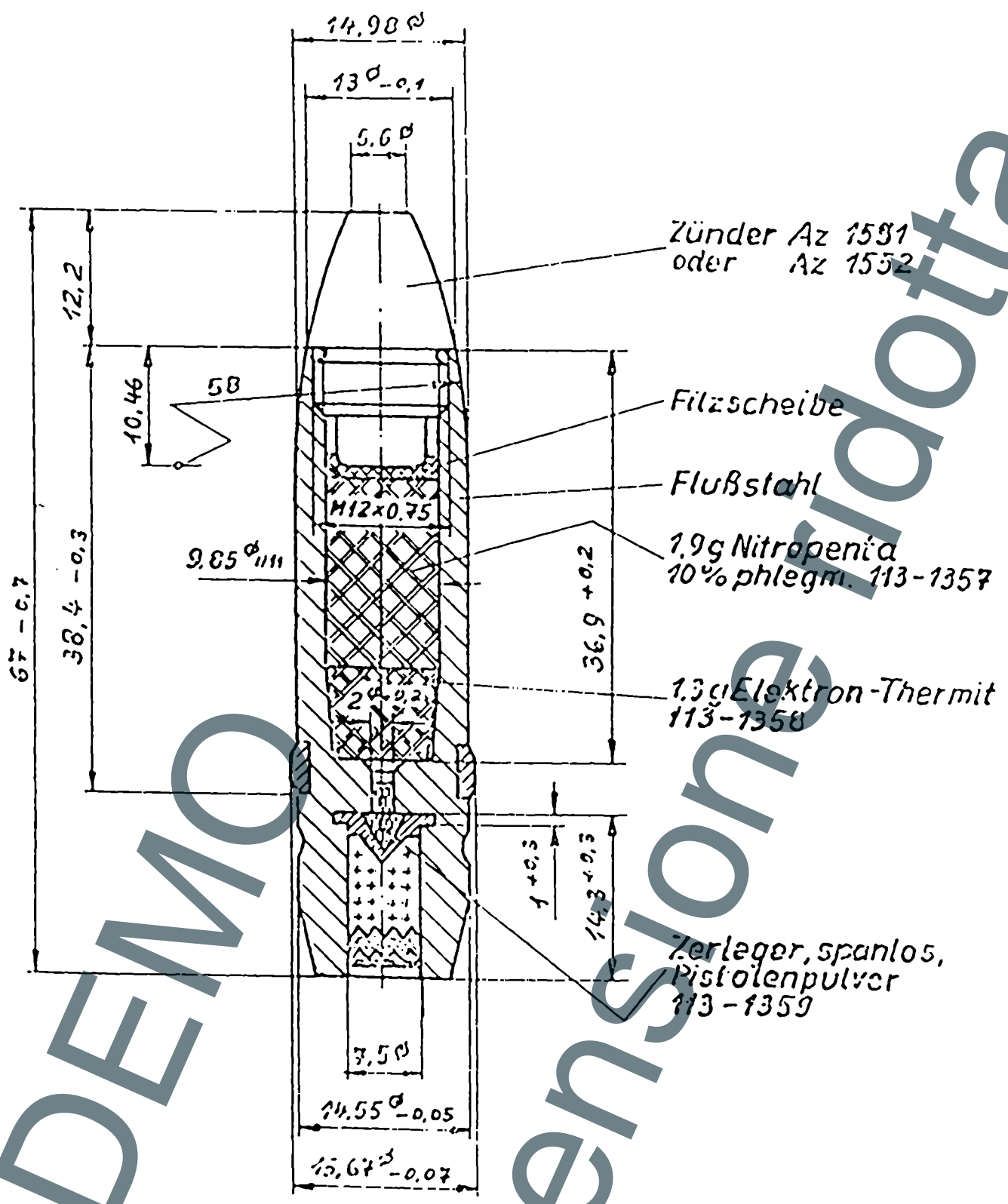
5

6.75.108

Bestello
Rechlin EG

15mm Brsprgr. L'spur. m. Zerl.

Fl Bc
mu on



Zünder Az 1551
oder Az 1552

Filzscheibe

Flußstahl

1.9g Nitrophenol
10% phlegm. 113-1357

1.3g Elektron-Thermit
113-1358

Zerleger, spanlos,
Pistolenpulver
113-1359

L'spur: Brenndauer 1,8s
Entfernung 1050m

Fertiggewicht mit AZ 1551 57 ± 1,5g

" " AZ 1552 57 ± 1,5g

113-1255

Ausgabe
12.42

15mm

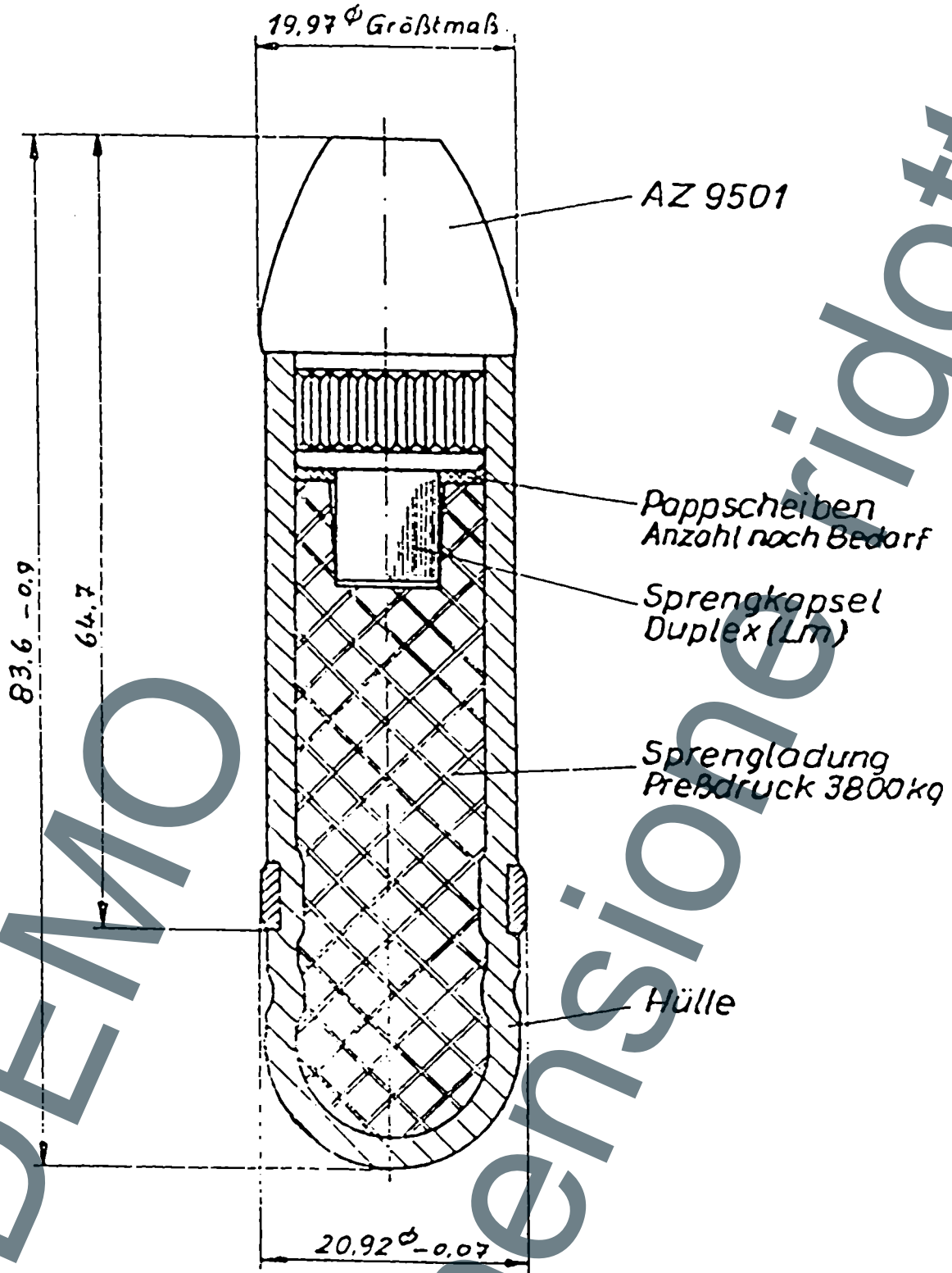
5

6.34.113

E' stelle
Rechlin E6

2cm Brgr. 44 o. Zerl.

Fl. Bo. voffen
mul on



Fertiggewicht 106 ± 2g

113-9201

Ausgabe
8.44

2cm

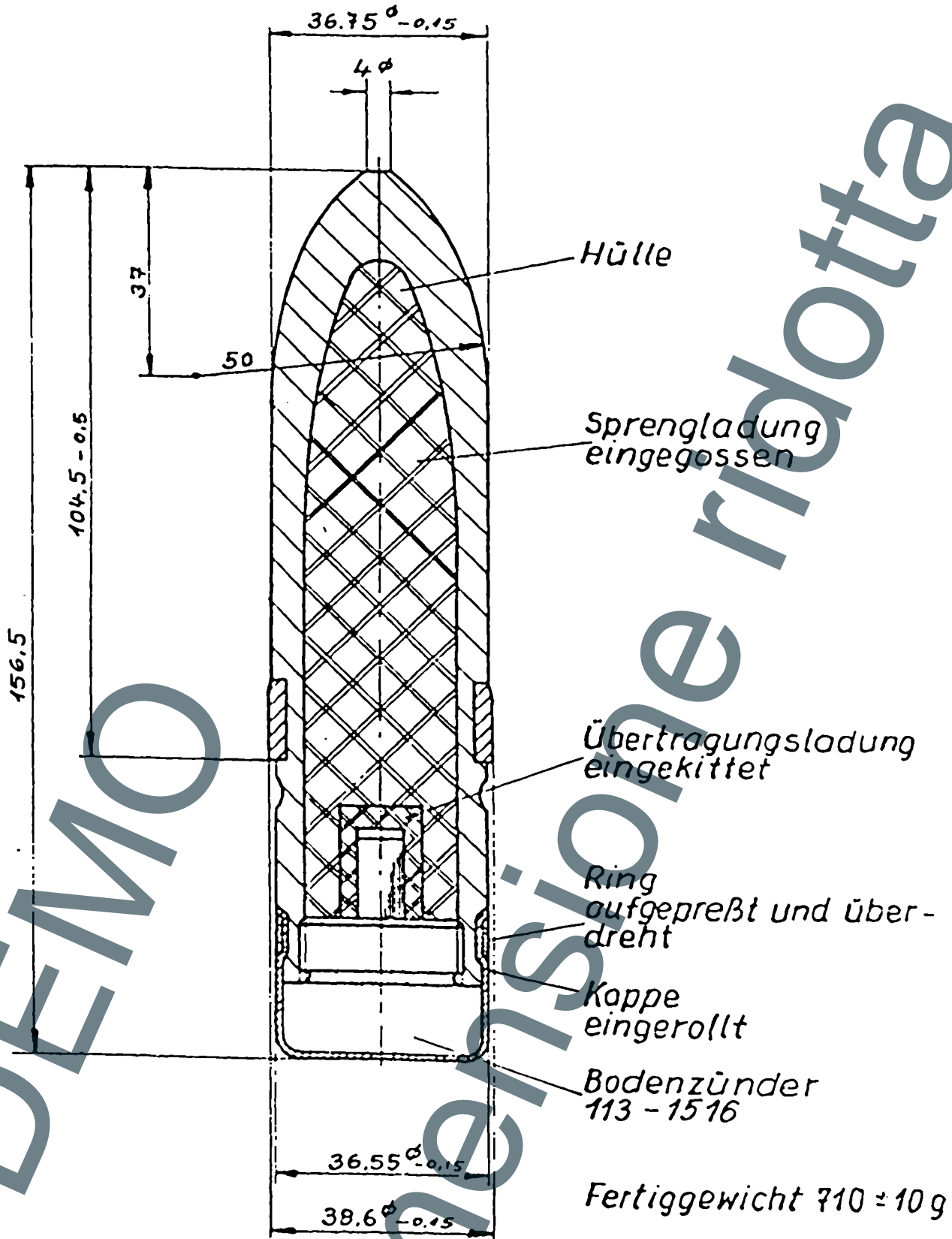
22

7.75/MB

E'stelle
Rechlin E6

3.7 cm M-Pzgr. o. Zerl.

Fl.-Bordwaffen
munition



Hülle

Sprengladung
eingegossen

Übertragungsladung
eingekittet

Ring
aufgepreßt und über-
dreht

Kappe
eingerollt

Bodenzünder
113 - 1516

Fertiggewicht 710 ± 10 g

Noch nicht amtlich!

113-2202

Ausgabe
7.43

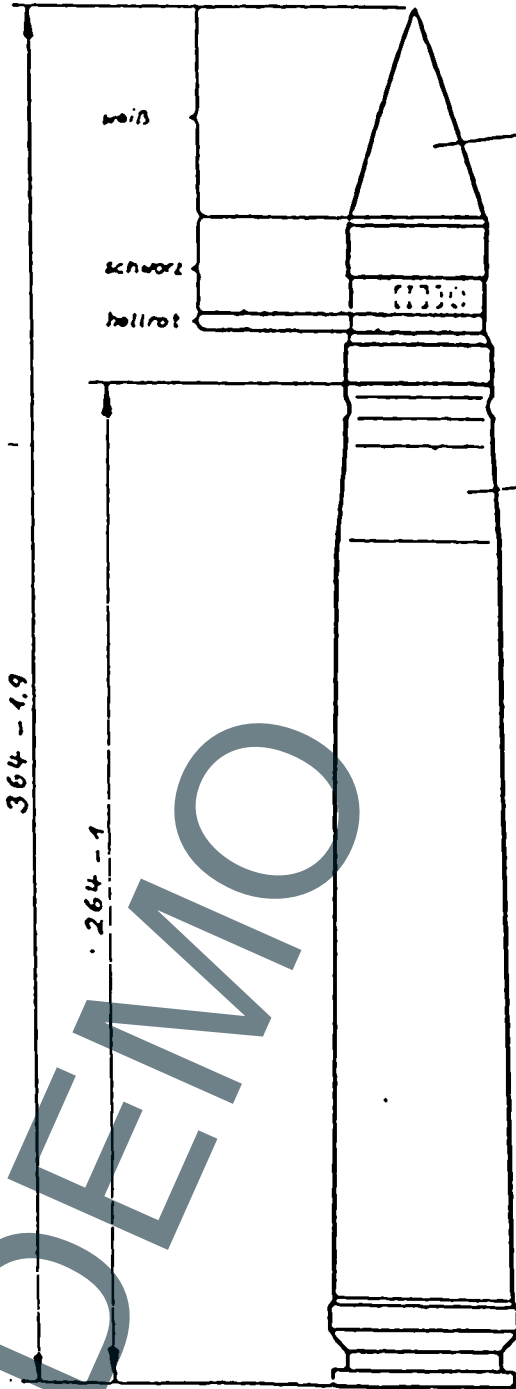
3.7 cm

3

E'stelle
Rechlin E6

3.7 cm H-Pzgr. Patr. l'spur o. Zerl.

Fl.-Bordwaffen
munition



3.7 cm H-Pzgr. Patr. l'spur o. Zerl.
113 - 2201

Hülse 113 - 6348 St

260 g Treibladung
Hz. R. P. 3,0 x 2,8 / 0,5
 $v_0 = 1170 \text{ m/s}$
 $P_{\text{max}} = 2600 \text{ at}$

Zündschraube 113 - 5716

Ausziehw. 800 ± 300 kg
Fertiggewicht 1290 ± 20 g

113-2801

Ausgabe
12.42

geändert
11.43

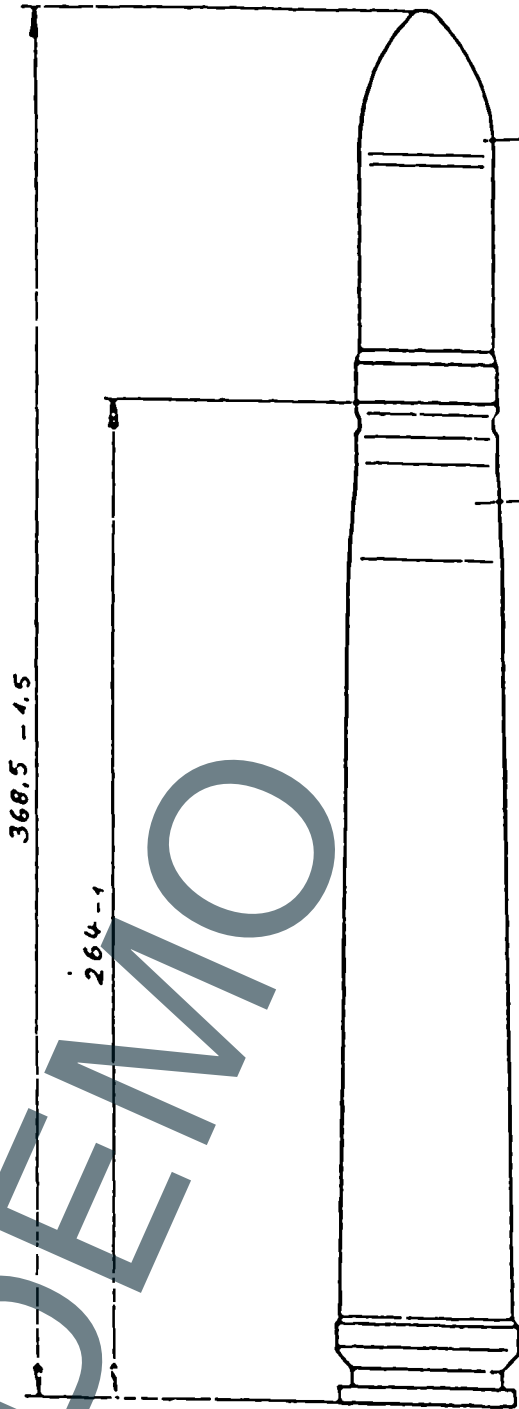
3,7 cm

22

E'stelle
Rechlin E6

3,7 cm M-Pzgr. Patr. o. Zerl.

Fl.-Bordwaffer
munition



3,7 cm M-Pzgr. o. Zerl.
113 - 2202

Stahlhülse 113 - 6348

185g Treibladung
Digl. R. P. 188 + 2.2 / 0.85
+ 2g Man. Nd. P.
+ 3g Blei-Zinn Draht
 $v_0 = 783 \text{ m/s}$
 $v_{50} = 760 \text{ m/s}$
 $p_{max} = 21+00 \text{ at}$

Zündschraube 113 - 1440

Ausziehwicht
Fertigwicht 1559,5g \pm 60 g

Noch nicht amtlich!

113 - 2803

Ausgabe
7.1+3

3,7 cm

23

9.76 LR

Teil 8
5 cm Munition

Maßstab der Zeichnungen
Granaten 1 : 1
Patronen 1 : 3

DEMO

dimensione ridotta

E'stelle Rechlin E 6	Inhaltsverzeichnis & cm Munition	Fl.-Bordwaffen Munition	
Gerät Nr.	Benennung	Bemerkung	Blatt
113-2221	5 cm M-Gesch. D'spur m. Zerl.		1
2224/25	5 cm M-Gesch. mit/ohne Zerl.		4
113-2221	5 cm M-Gesch. Patr. D'spur m. Zerl.		21

DEMO

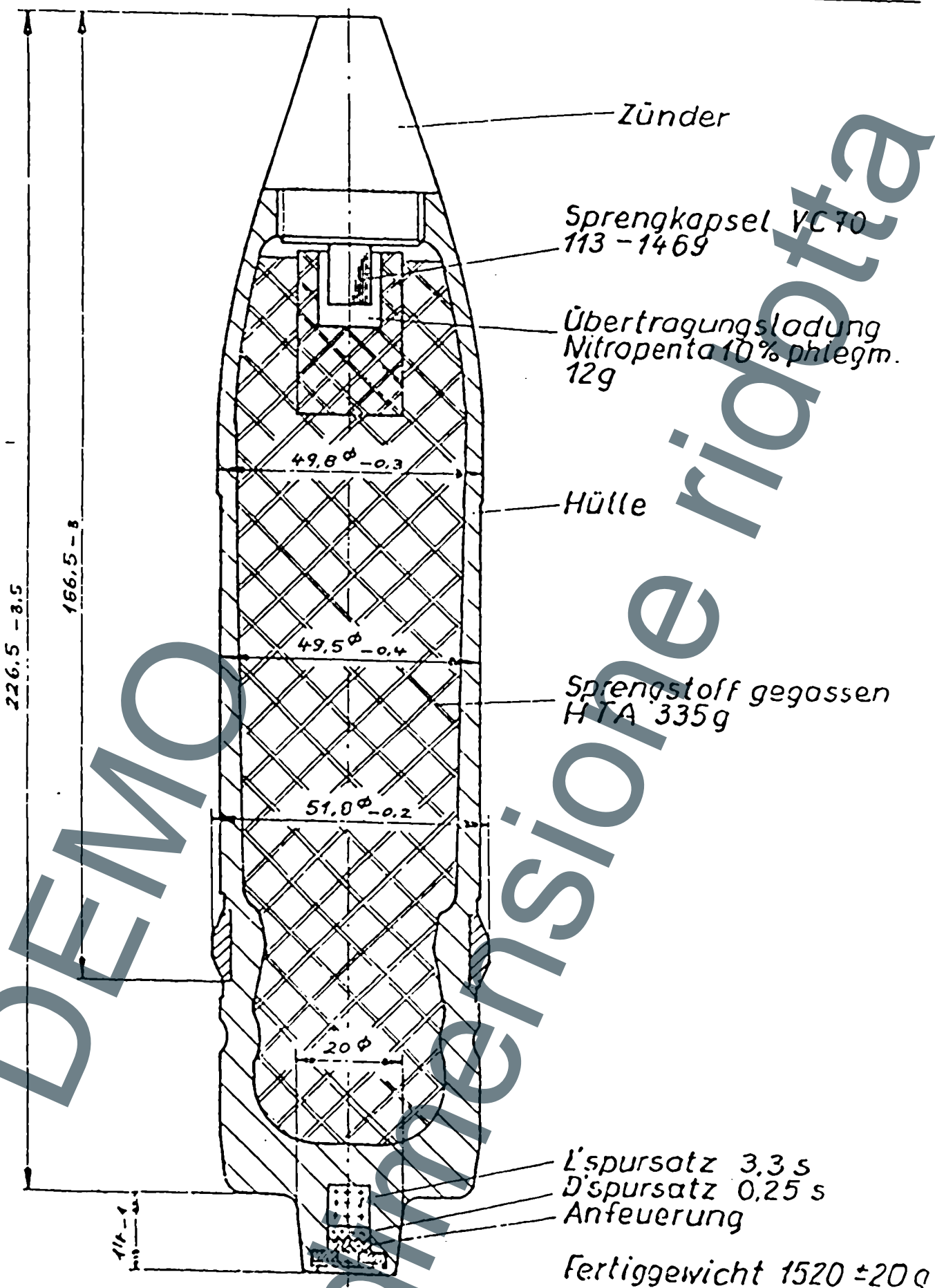
dimensione

ridotta

E'stelle
Rechlin E 6

5cm M-Gesch. L'spur m. Zerl.

Fl.-Bordwaffen
munition

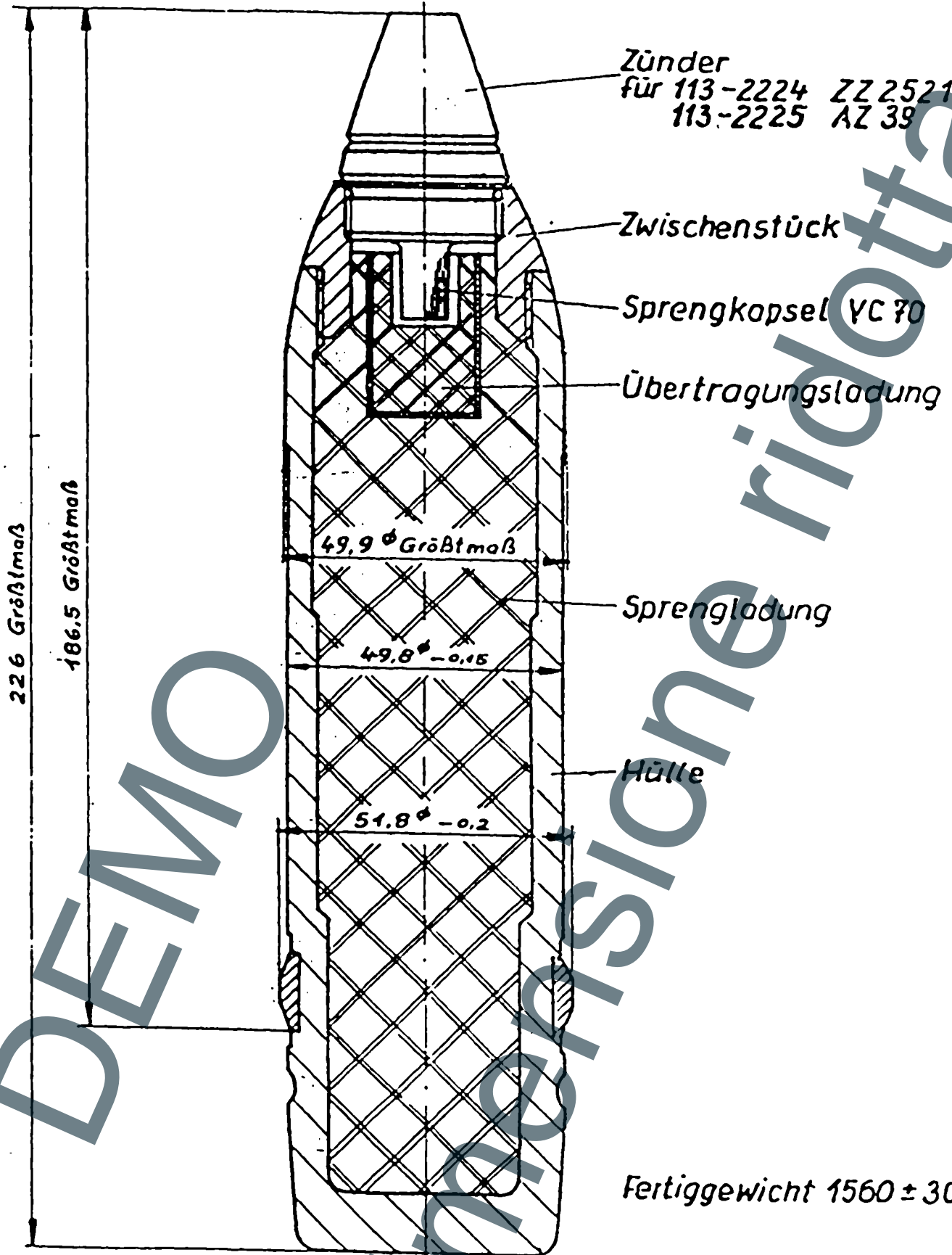


113-2221	ausg 000 12.1.44	5cm	1
----------	---------------------	-----	---

E'stelle
Rechlin E6

5cm M-Gesch. $\frac{\text{mit}}{\text{ohne}}$ Zerl.

Fl.-Bordwaffen
munition



113-2224
113-2225

Ausgabe
B.44

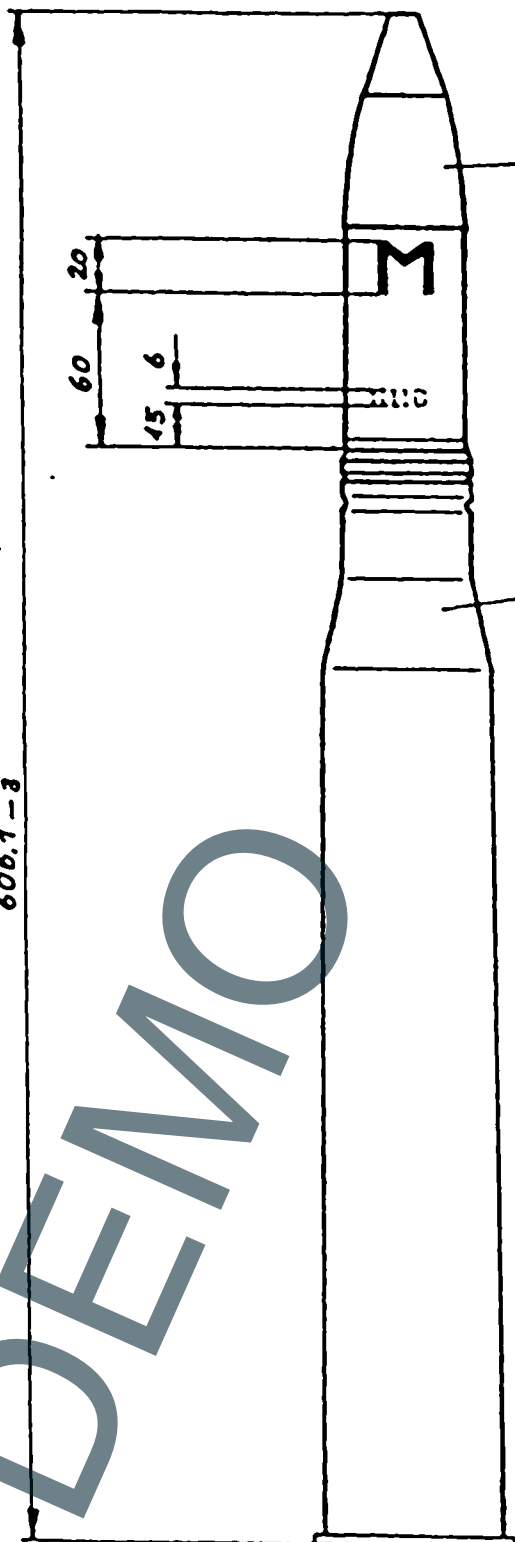
5cm

4

E'stelle
Rechlin E6

5cm M-Gesch.Potr.L'spur m.Zerl.

Fl.-Bordwaffen
munition



5cm M-Gesch. L'spur m. Zerl.
113-2221

Patronenhülse
113-6360 Ausf. B

Treibladung 830g
Digl. R.P. 310x2.5/1.0
Beiladung 10g
Nz. Man. Nd.P. 1.5x1.5
 $v_0 = 920 \text{ m/s}$
 $p_{\text{max}} = 2400 \text{ at}$

Zündschraube C22

Ausziehweg 1500 - 2000 kg
Fertiggewicht 3500 ± 40g
für Treibladung 830g

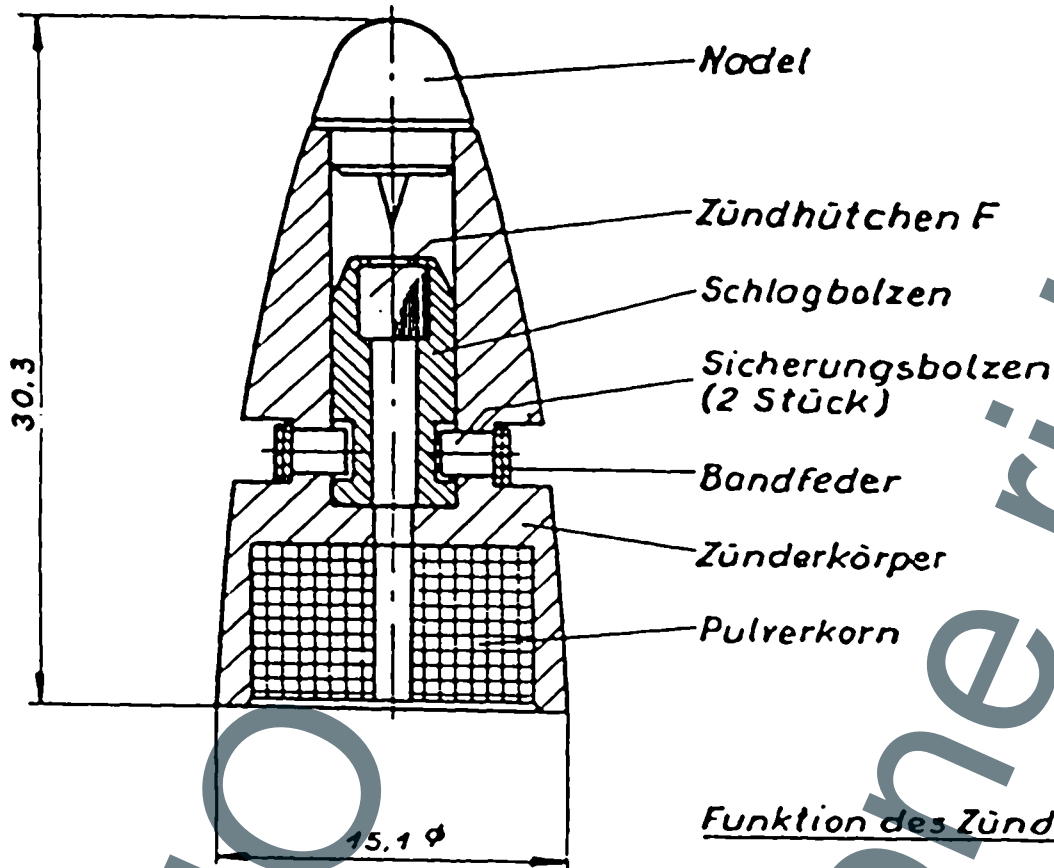
113-2821

Ausgabe
14.4.44

5cm

21

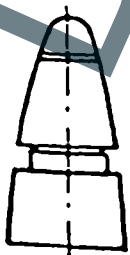
9.76/108



Funktion des Zünders:

Nach Verlassen des Rohres öffnet sich unter Einfluß der Geschößrotation die Bandfeder, die Sicherungsbolzen treten zur Seite und geben den Schlogbolzen frei. Beim Auftreffen auf das Ziel wird der Schlogbolzen gegen die Nadel geschleudert. Die Flamme des Zündhütchens entzündet das Pulverkorn. Dadurch wird der Anbrand und der Ausstoß des Brandkörpers aus dem Geschöß eingeleitet.

Maßstab 1:1



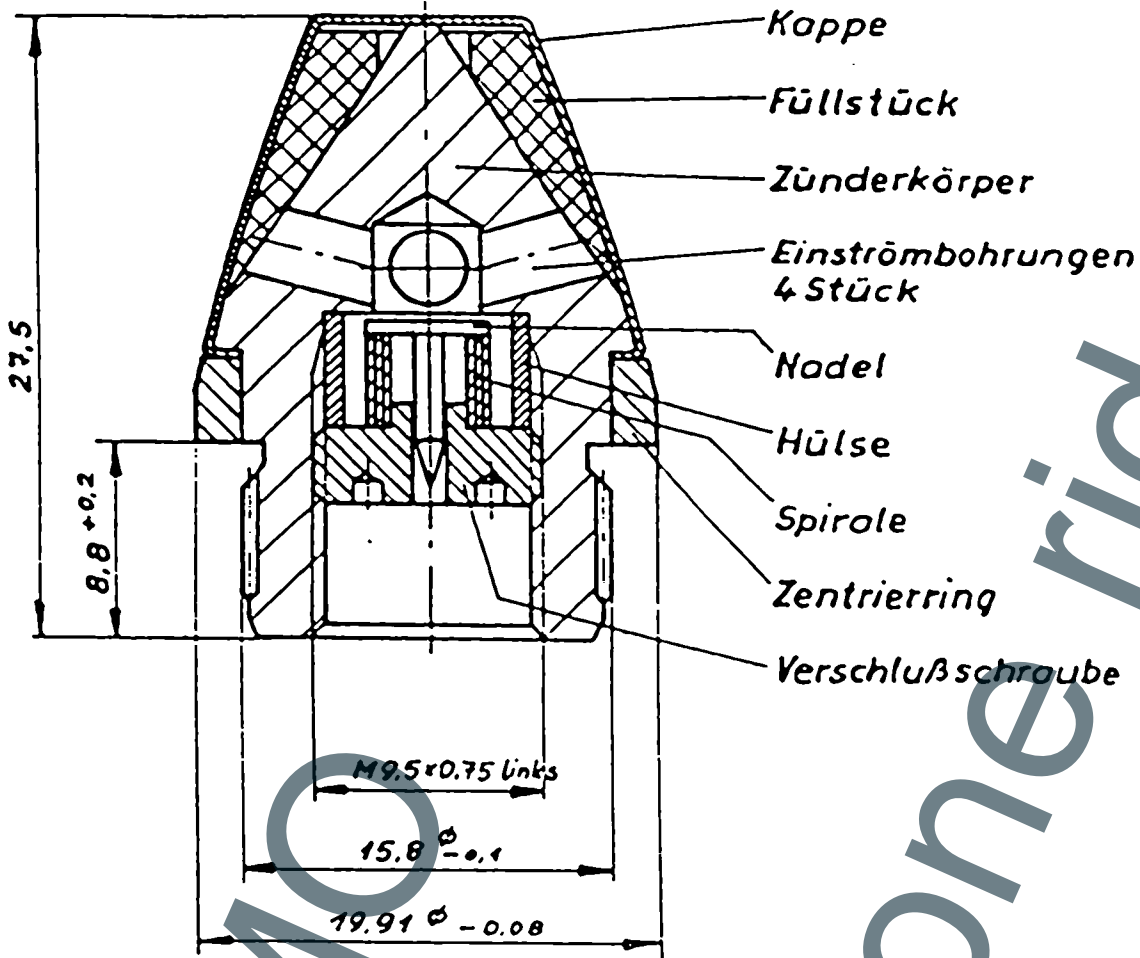
Fertiggewicht 7,7g

1185-1595

Ausgabe
5.43

Z:

95



Funktion des Zünders:

Nach Verlassen des Rohres öffnet sich unter Einfluß der Geschößrotation die Spirale und gibt die Nadel frei. Beim ersten Auftreffen auf ein Ziel werden die Koppe und das Füllstück abgeschert. Die Einströmbohrungen liegen frei. Trifft das Geschöß einen mit Flüssigkeit gefüllten Behälter (Flugzeugtank) wird die Zündnadel durch den Druck der einströmenden Flüssigkeit nach unten gedrückt und leitet so die Geschößzerlegung ein und entzündet das Benzin.

Maßstab 1:1

