

ISTRUZIONI PER IL FUNZIONA:
MENTO E PER LA MANUTEN:
ZIONE DELLA

PISTOLA MITRAGLIATRICE
PER CARTUCCE REGOLA:
MENTARI DELLA PISTOLA
MODELLO 1910

COSTRUITA DALL

OFFICINE DI VILLAR PEROSA

VILLAR PEROSA

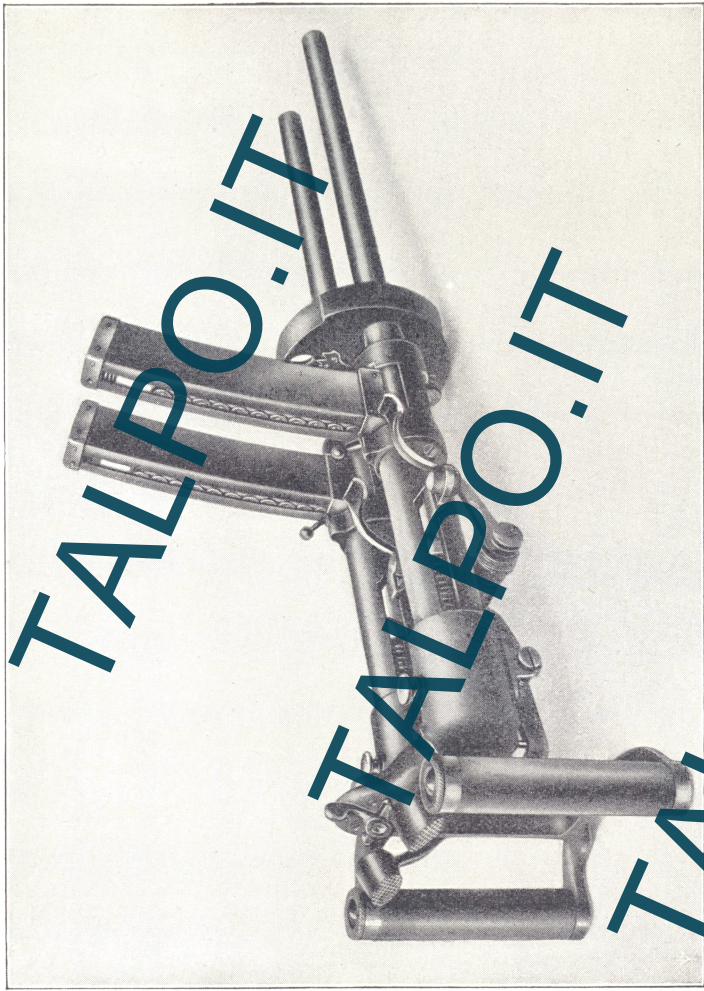
1916

TALPO.IT

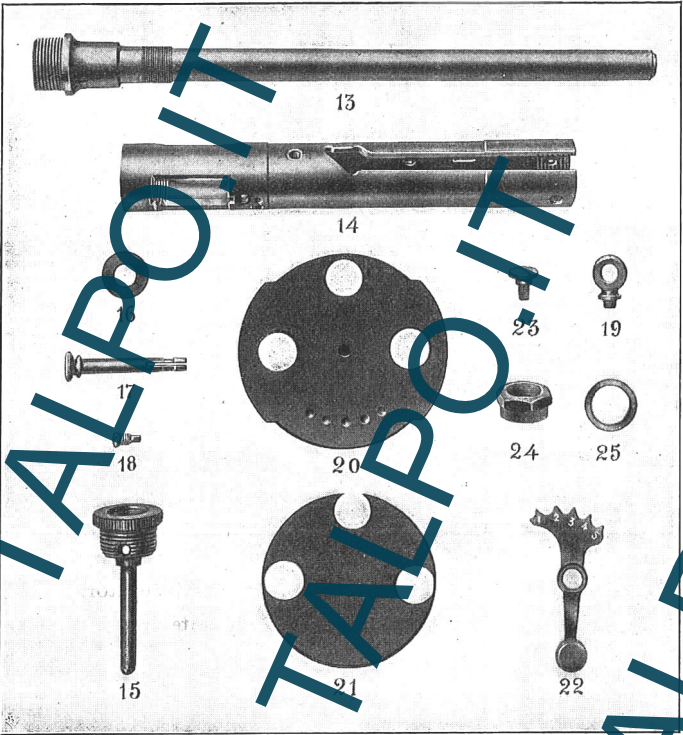
TALPO.IT

TALPO.IT

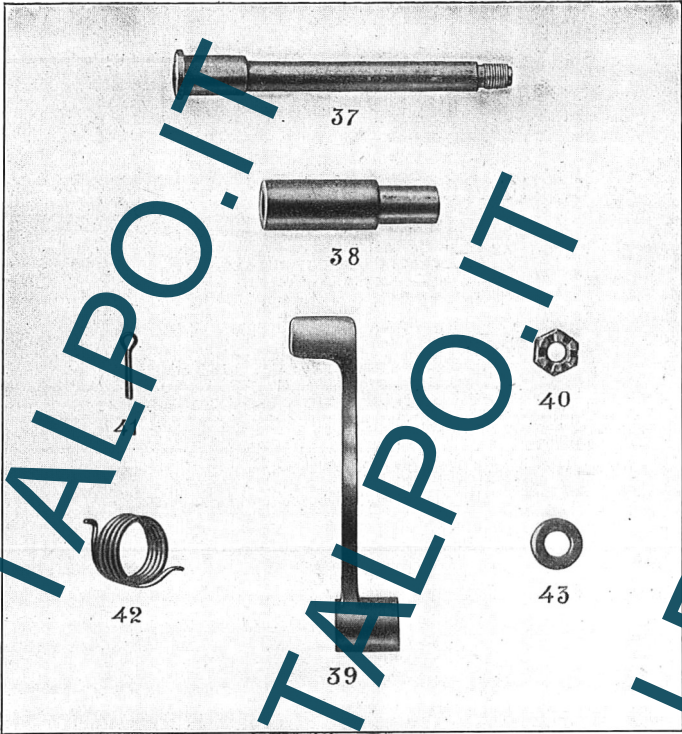
INCISIONI E STAMPA
OFFICINA BERTIERI E VANZETTI
MILANO



Pistola mitragliera vista di fianco



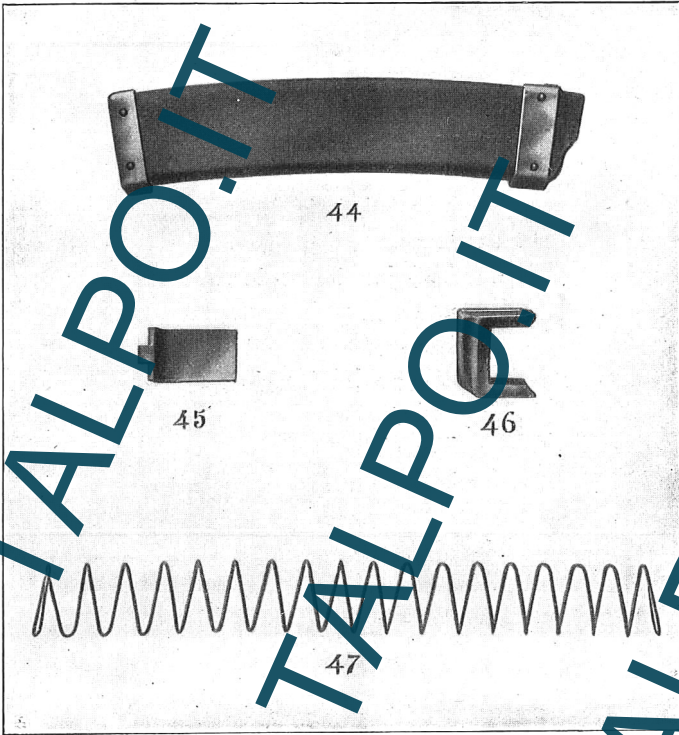
TALPO.IT



TALPO.IT
TALPO.IT
TALPO.IT

CARICATORE

- 44. Scatola del caricatore
- 45. Coperchio del caricatore
- 46. Elevatore
- 47. Molla a spirale dell'elevatore
- 48. Caricatore completo (montato)



TALPOIT

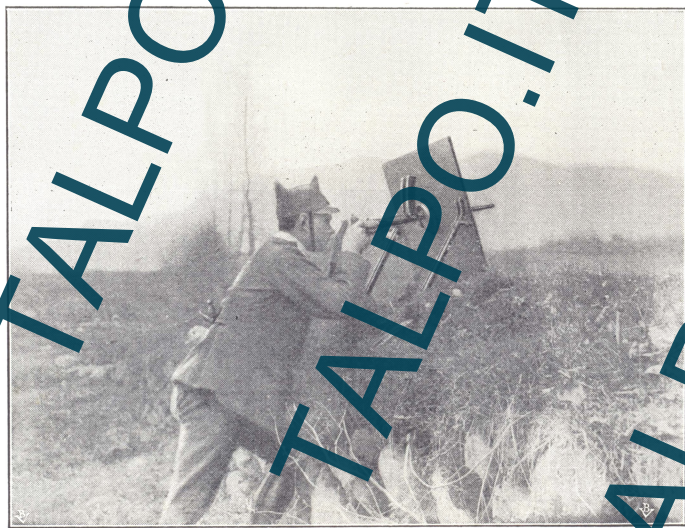
TALPOIT

TALPOIT

ACCESSORI

49. Cassa per mitragliatrice
50. Casseffa per caricatori
51. Bacchetta in ottone o in rame
52. Scovolo
53. Oliatore
54. Pennello per lubrificazione
55. Scatoletti ottone
56. Cacciavite a coppia
57. Cacciavite con lama di ricambio
58. Martello di rame
59. Pinzetta a mano
60. Chiave fissa doppia

TALPO.IT



TALPO.IT

TALPO.IT