

L. Dv. T. 2087 D-1/Wa

Nur für den Dienstgebrauch!

Ju 87 D-1

Bedienungsvorschrift - Wa

**Bedienung und Wartung der
Schußwaffenanlage**

Januar 1942

DEMO

dimensione ridotta

| | |
|--|----|
| Vorwort | 7 |
| I. Allgemeines | 9 |
| II. Fertigmachen zum Schießflug | 10 |
| A. Allgemeine Vorbereitungen | 10 |
| B. Starre Schußwaffen | 10 |
| 1. Vorbereitung und Ölen der Waffen | 10 |
| 2. Auffüllen der Preßluftflaschen | 10 |
| 3. Prüfung von Abzug und Durchladung ohne Munition ... | 10 |
| 4. Einbringen der Munition | 11 |
| C. Bewegliche Schußwaffen | 12 |
| 1. Prüfung von Abzug und Durchladung | 12 |
| 2. Einbringen der Munition | 12 |
| 3. Einbringen der Waffen | 13 |
| D. Fertigmachen zum Schießflug | 14 |
| III. Schießflug | 14 |
| A. Starre Schußwaffen | 14 |
| 1. Start | 14 |
| 2. Revi-Bedienung | 14 |
| 3. Durchladen | 14 |
| 4. Feuern | 15 |
| 5. Störungen | 15 |
| 6. Landung und Freimachen der Waffen | 15 |
| 7. Ausbringen der Munition | 16 |

| | Seite |
|--|-----------|
| B. Bewegliche Schußwaffen | 16 |
| 1. Vor dem Start | 16 |
| 2. Nach dem Start | 17 |
| 3. Feuern | 17 |
| 4. Störungen | 18 |
| 5. Landung und Freimachen der Waffen | 19 |
| 6. Ausbringen der Munition | 19 |
| IV. Wartung der Schußwaffen | 20 |
| A. Starre Schußwaffen | 20 |
| 1. Ausbau und Reinigen der Waffen | 20 |
| 2. Überprüfen der Preßluftanlage | 20 |
| 3. Überprüfen der elt. Anlage | 20 |
| B. Bewegliche Schußwaffen | 21 |
| 1. Ausbau und Reinigen der Waffen | 21 |
| 2. Überprüfen der Lafette | 21 |
| V. Standbeschuß und Justieren | 22 |
| A. Vorbereitung zum Justieren | 22 |
| 1. Aufbocken des Flugzeuges | 22 |
| 2. Ausrichten des Flugzeuges | 23 |
| B. Justieren der starren Schußwaffen | 23 |
| 1. Funktionsschießen | 23 |
| 2. Justieren der Waffen mit Visier | 23 |
| C. Justieren der beweglichen Schußwaffen | 24 |
| 1. Gängigkeitsschießen | 24 |
| 2. Justieren der Waffen mit VE-Visier | 24 |
| 3. Nachjustieren der VE-Visiere | 25 |
| D. VE-Prüfung | 26 |
| 1. Auswanderungsrichtung des Visierstrahls | 26 |
| 2. Prüfung des Auswanderungsfehlers in 0-Lage über Kimme und Korn | 26 |

Abbildungen und Zeichnungen

- Abb. 1: Ju 87 D-1 Gesamtansicht
- Abb. 2: B-Stand mit GSL-k 81 Z
- Abb. 3: MG 17 in der rechten Fläche. Bedienungsklappe geöffnet
- Abb. 4: Füllvorrichtung am Außenbordanschluß
- Abb. 5: ADSK 2-17
- Abb. 6: SZKK 2, Waffenauptschalter ausgeschaltet
- Abb. 7: MG 17 in der rechten Tragfläche mit Gurtkasten
- Abb. 8: Füllen des Gurtkastens für MG 17
- Abb. 9: B-Stand. MG 81 Z gezurrt bei geöffneter Haube
- Abb. 10: Klappe zum Leergurtkasten
- Abb. 11: Entleeren des Hülsenkastens
- Abb. 12: Hülsensack
- Abb. 13: B-Stand. MG 81 Z Reisestellung gezurrt
- Abb. 14: B-Stand. Panzerschilder vorgeschwenkt
- Zhng. 15: Anlagenschaltplan der starren Schußwaffen
- Zhng. 16: Anschußscheibe für starre Schußwaffen
- Abb. 17: Ausrichten des Flugzeuges in Längswaage
- Abb. 18: Ausrichten des Flugzeuges in Querwaage
- Abb. 19: Ziellinienprüfer im Ziellinienprüferrohr der rechten Tragfläche
- Abb. 20: Vordere Lagerung für MG 17
- Abb. 21: Hintere Lagerung für Ziellinienprüferrohr
- Abb. 22: Justiervorrichtung für MG 81, eingebaut
- Abb. 23: Justiervorrichtung für MG 81
- Zhng. 24: Anschußscheibe für GSL-k 81 Z
- Zhng. 25: Schablone zum Festlegen der Stellmarken am Seitenleitwerk
- Zhng. 26: Visierpunkt für VE-Visiere
- Zhng. 27: Justiervorrichtung für MG 81 Z
- Zhng. 28: Scheibe für VE-Prüfung Ju 87 D

a = Schußabweiser
b = Visierarme



Abb. 2: B-Stand mit GSL-k 81 Z

- a = MG 81 Z
b = Hülsenableiter 81 Z
c = Hülsen- und Leergurtschlauch
d = Gurtführungsschlauch 81
e = Lafettenlagerbock
f = Zurriemen

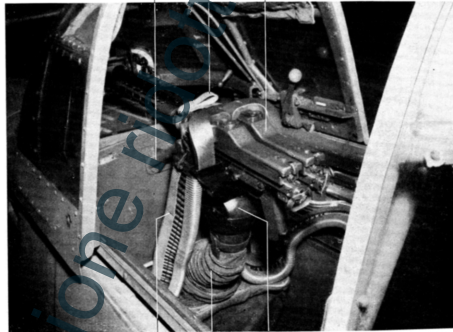


Abb. 9: B-Stand. MG 81 Z gezurrt, bei geöffneter Haube

a = Deckel für Hülsen-
kasten

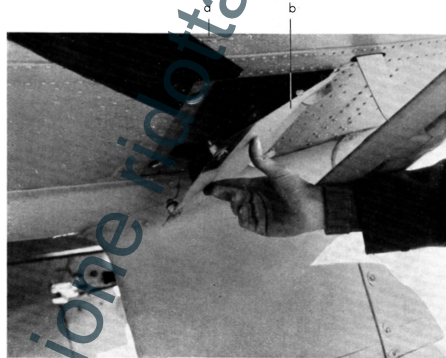


Abb. 10: Klappe zum Leergurkasten

DEMO

dimensione ridotta

α = Klappe zum Leergurkasten

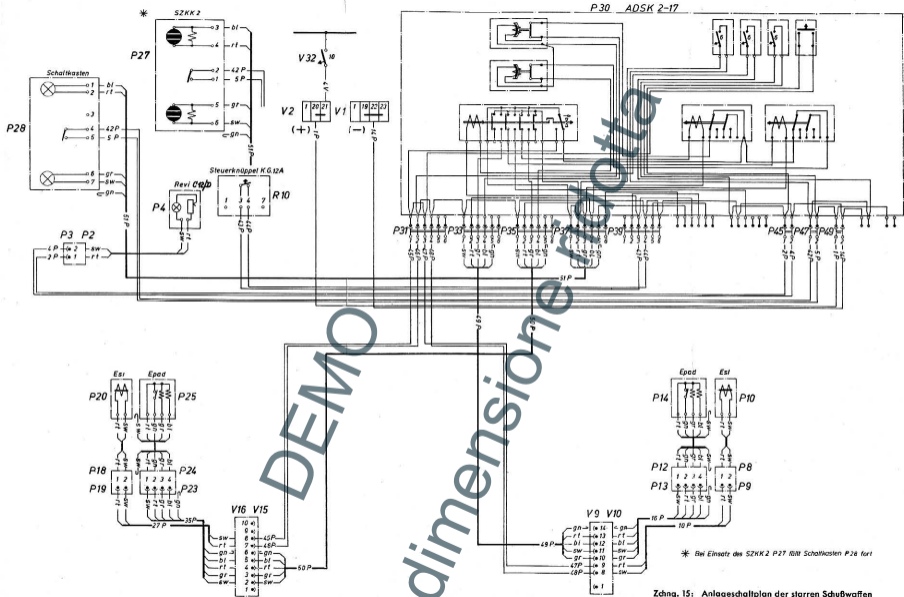


α

Abb. 11: Entleeren des Hülsenkastens

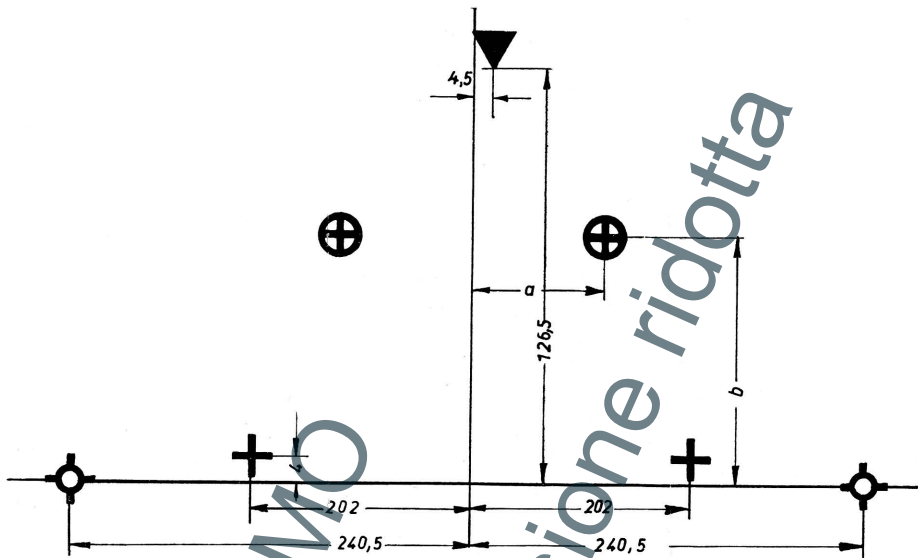
DEMO

dimensione ridotta



* Bei Einsatz des SZKK 2 P27 RNW Schaltkasten P28 fort

Zchng. 15: Anlagenschaltplan der starren Schußwaffen



Zchnr. 16: Anschußscheibe der starren Schußwaffen für Ju 87 D-1
2 MG 17 Visierschuß 550 m, Kreuzung 200 m

Maße in cm

| Scheibenentfernung (m) | MG 17 a | MG 17 b | Bemerkung |
|---------------------------|------------|------------|-----------|
| 50 | 152 | 43 | |
| 100 | 101 | 79 | |

- a = Justiermarken
- b = Lineal
- c = Wasserwaage

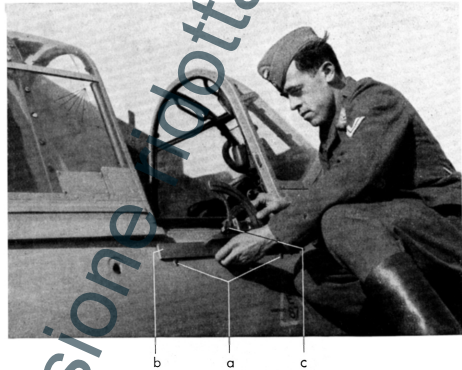


Abb. 17: Ausrichten des Flugzeuges in Längswaage

DEMO

dimensione ridotta

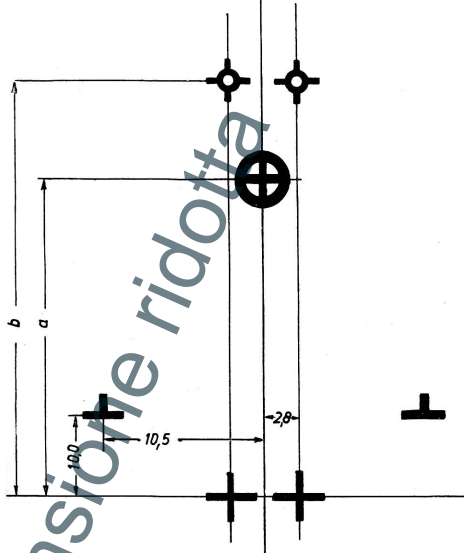
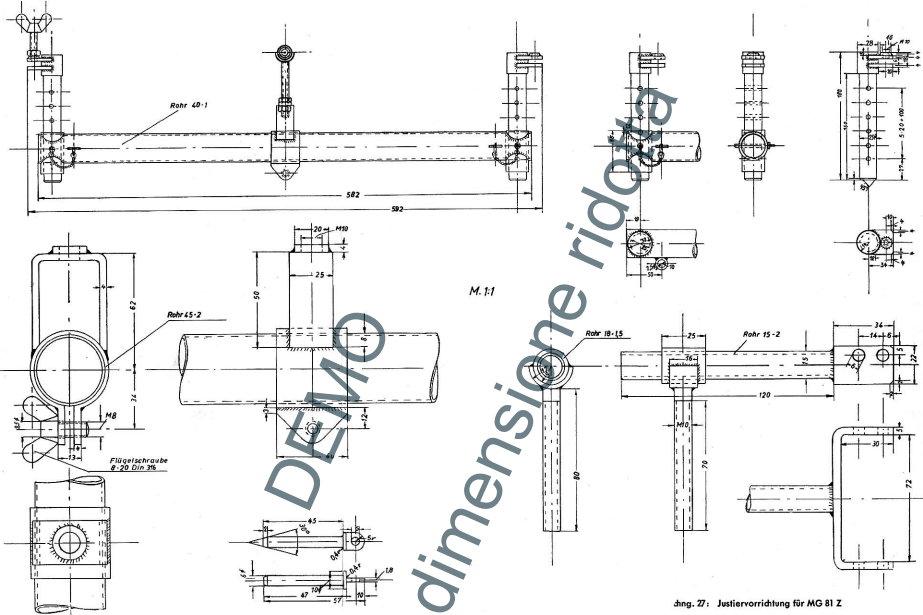


Tabelle der Scheibenmaße
Maße in cm

| Scheibenentfernung (m) | a | b | Bemerkung |
|------------------------|----|----|-----------|
| 50 | 22 | 26 | |
| 100 | 40 | 52 | |



zhng. 27: JustierVorrichtung für MG 81 Z